

**防滴コーンライトLED 照明
(内蔵電源)
製品仕様書**

**S09-36W-02
E26/E39 シリーズ 共通**

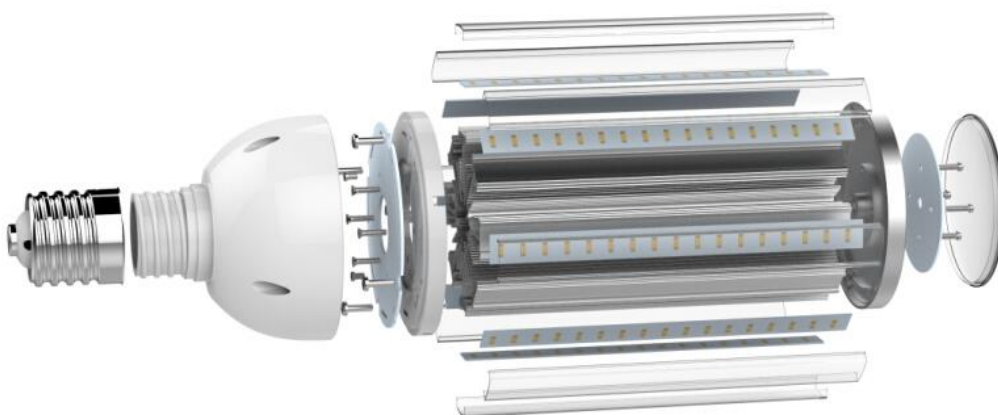
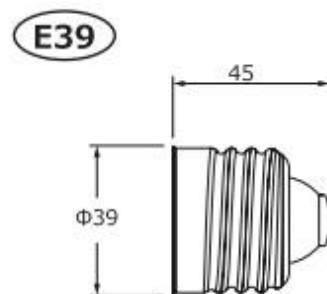
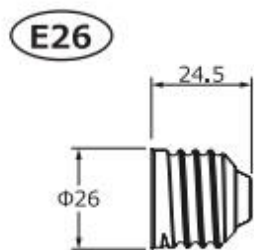
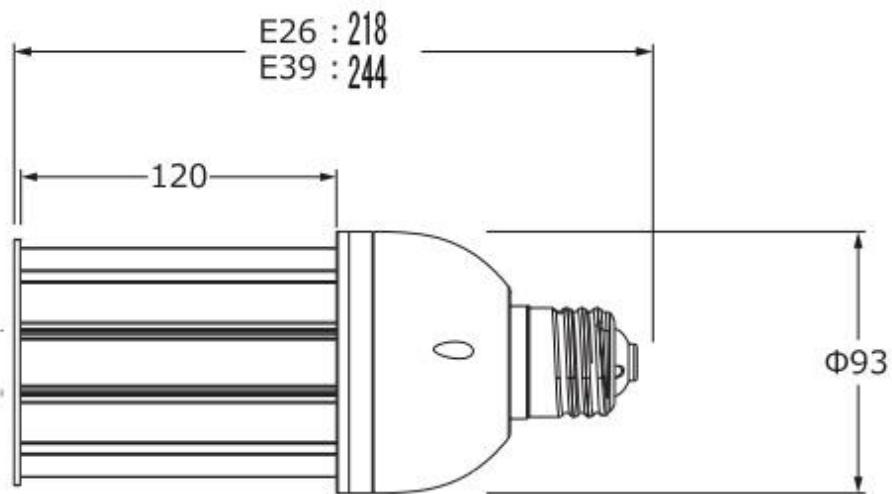


成本工業有限公司

製品外形寸法

ハイパワーLED 照明 標準仕様 製品外形図

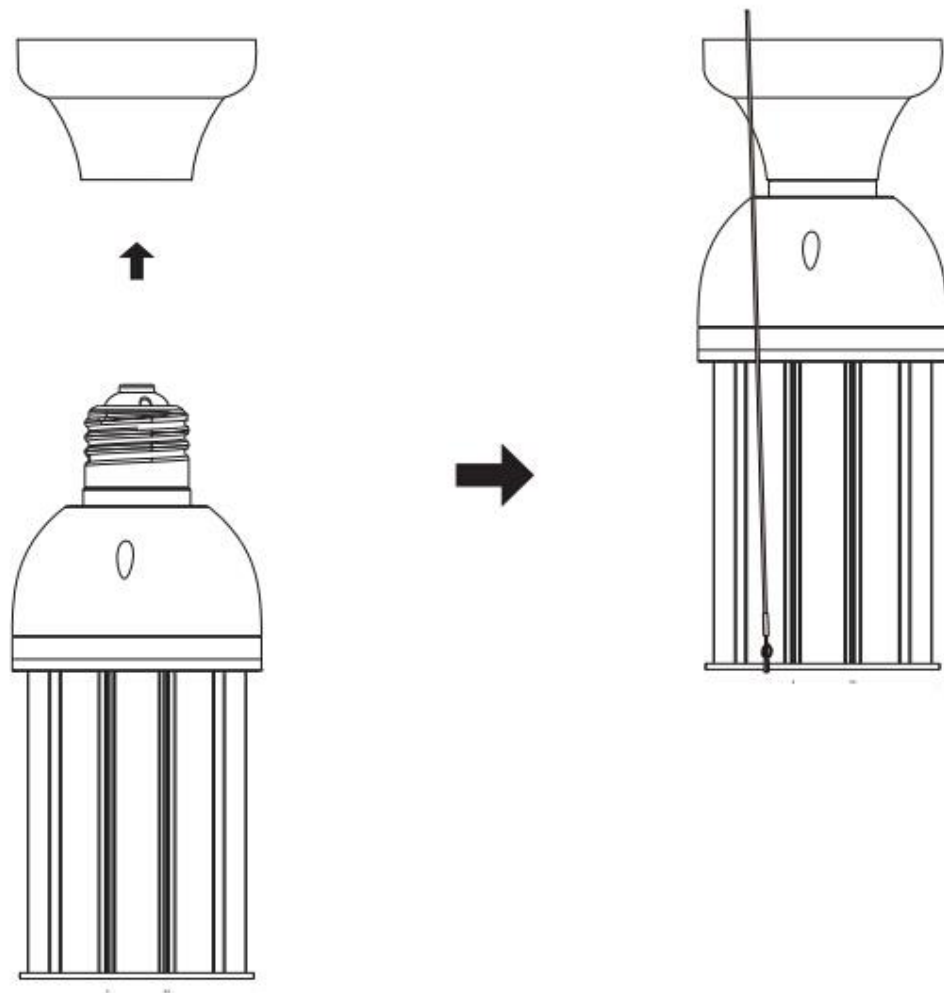
単位：mm



2. 製品仕様

品名	防滴コーンライト LED 照明		
型式	S09-36W-02		
サイズ	[E26] 218×Φ93×120mm		
	[E39] 244×Φ93×120mm		
重量	750g		
消費電力	36W		
入力電圧	AC100-250V		
力率	0.95		
色温度	3,000～3,500K	5,000～5,500K	6,000～6,500K
全光束参考値	3460lm±100lm	3970lm±100lm	4320lm±100lm
配光角度	360°		
演色性	Ra80		
対応口金	E26/E39		
周波数	50Hz/60Hz		
使用温度	-29～50℃		
設計寿命	50,000h		
保護等級	IP64		
LED 数	117pcs		
LED 素子	Samsung 5630 gen2		

3.取付方法（既存器具に取り付ける場合）

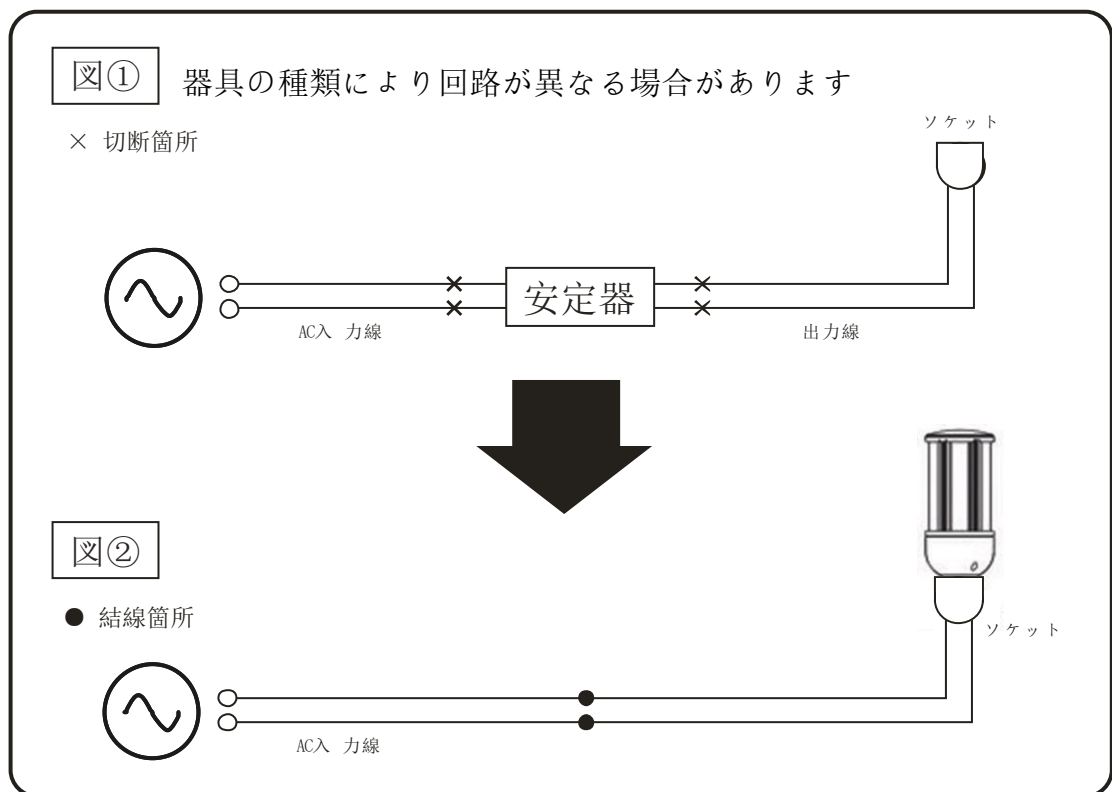


4.工事手順（既存器具に取り付ける場合）

配線の切断・結線

<内蔵電源タイプ>

- 1) 現状設置されている安定器への AC 入力線と、安定器からソケットの出力線を図①のように切断してください。
- 2) 切断した AC 入力線とソケットのリード線を図②のように接続してください。



安全上のご注意

⚠警告

- 本製品を紙や布で覆ったり、燃えやすい物に近付けないで下さい。
- 弊社指定の器具以外では、調光器具での使用はしないで下さい。
- 非常用照明器具、誘導灯器具では絶対に使用しないで下さい。
- 取付け、取外しや器具の清掃時には、必ず電源を切ってください。感電・破損の原因となります。

⚠注意

- 本製品の取付けは、警告、注意事項及び、説明を熟読し理解した上で行って下さい。
- 器具へ取付けする前に必ず、本製品に適合した器具が充分確認して下さい。
- 製品の配線は図面の支持によってやってお願いします。
- 物をぶつかけたり、無理な力を加えたり、傷を付けたり、本製品を落としたりしないで下さい。
- 本製品は発熱していますので点灯中や消灯後時間以内はげったに手や肌等を触れないで下さい。
- ソケット型の場合は、ソケットに確実に取付けて下さい。落下、接触不良による過熱、点灯不良の原因となります。
- 本製品の改造・分解は絶対に行わないで下さい。
- 本製品の一部は防水・防湿・粉塵の適合製品ではありません。該当製品は、水滴の当たる場所、粉塵・湿気の多い場所には使用しないで下さい。
- 本製品付近に可燃物等を置かないで下さい。
- 引火する危険性のある(ガソリン・可燃性スプレー・シンナー・ラッカー等)を使用している場所には使用しないで下さい。
- 振動・衝撃のあるところでは、使用しないで下さい。落下・破損の原因となります。
- 酸等、腐食性の高い場所では、使用しないで下さい。破損・漏電及び落下の原因となります。
- ラジオやテレビなどの音響及び映像機器の近くで点灯すると、雑音が入る場合があります。(雑音が入る場合は、本製品から1m以上離してご使用下さい。)
- 安全上、LED光源を直視することはおやめ下さい。
- 本製品は適応温度内のみで使用し、-29~+50度以下でや密閉環境での使用は大丈夫です。
- 周波数50Hz、60Hz以外の電源では使用しないで下さい。
- LED端子にはバラツキがあるため、同じ形名商品でも光色、明るさが異なる場合があります。
- 取付け及び点検の際は、必ず電源を切った状態で行って下さい。感電・破損の原因となります。
- 取付け面が薄い又は柔らかい材質の場合、設置には適しませんので取付けはおやめ下さい。
- 表記の設計寿命は理論上の数値であり製品寿命を保証するものではありません。
- データは弊社基準によるもので、環境などにより変化する場合がございます。
- 以下の器具には使用しないで下さい。
 - 誘導灯・非常照明器具
 - 断熱材施工器具(SB、SGI、SG形表示器具)
 - 人感センサー、明るさセンサー付きなどの自動点灯器具
- 本製品の使用に関して、ご不明な点がございましたら、必ず使用前に、販売店へご相談下さい。
- 本製品に異常が見られた場合には、直ちに使用をやめ、販売店にご連絡下さい。

※製品仕様・梱包形態は、予告なく変更する場合があります。